

# HOJA DE ESPECIFICACIONES DE PRODUCTO



## Características Generales

Marca : EPCOM Industrial

Código : SYL34

Descripción : Montaje de Acero Tipo "L" con Perforación 3/4"

## Características Físicas

Material : Lamina de Acero rolado

Calibre : 16

Color : Beige

Aplicación : Interior/Exterior

## Características Dimensionales

Ancho : 76 mm

Altura : 78 mm

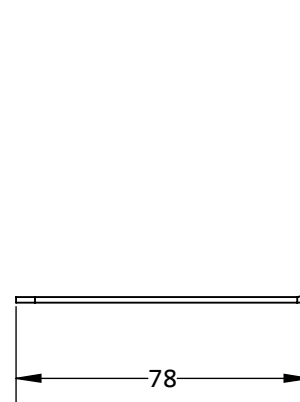
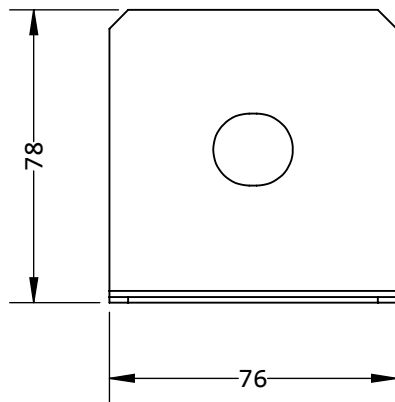
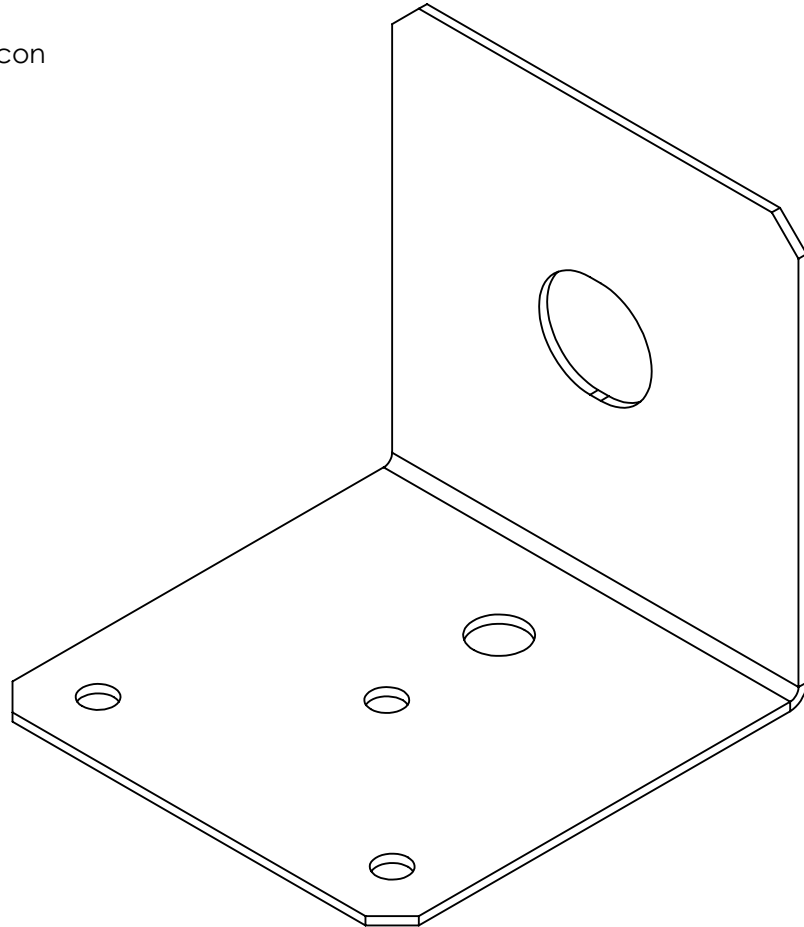
Profundidad : 78 mm

Peso : 0.13 Kg

Longitud : NA

## Características Especiales:

Pintura en polvo electrostática



**Fecha de Revisión :** 20/06/14 **Rev :** 006

**Descripción de rev :**  
Cambio de sistema

**Elaboro :** S. Quintana

**Autorizo :**

**Documento de Referencia :** DOC 7.5.1 002/017 MTM

\*Los colores de los productos pueden cambiar por mejoras técnicas.

\*El peso declarado de los equipos es sin accesorios y sin embalaje.

EQUIPOS PROFESIONALES DE COMUNICACIÓN, S.A DE C.V  
Méndez 2001, Col. Pacífico, C.P. 31030, Tel. 614-4120126